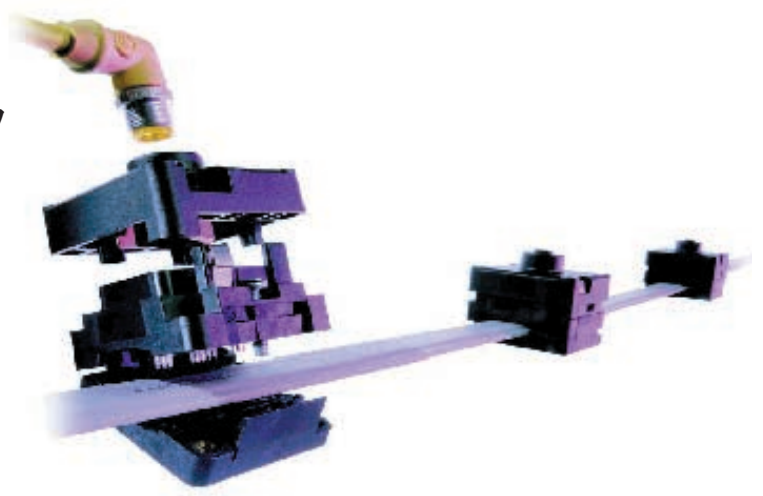


KwikLink™

1485 DeviceNet 対応 フラットケーブル用コネクタ



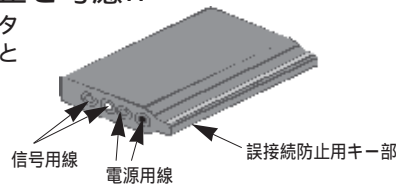
主な特長

ケーブル末端処理不要/取付け簡単!!

KwikLink™ は、DeviceNet 対応4芯フラットケーブル用コネクタでIDC(Insulation Displacement Connector)タイプ構造によりスナップイン式に設置できます。よって、ケーブル切断-ケーブル末端処理等の 煩わし作業が不要となり配線/分岐/変更に関するコストが50%以上低減可能となります。

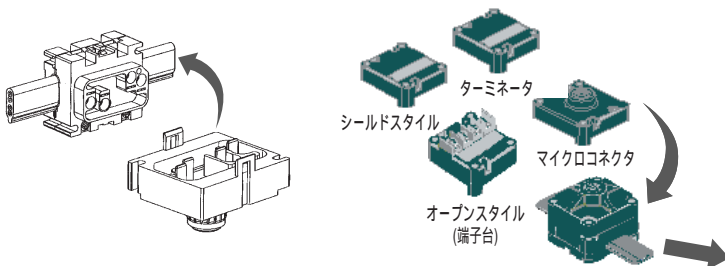
ケーブル形状は、誤接続防止を考慮!!

KwikLink™ ケーブルは、コネクタ設置の際、誤接続を防止する形状となっています。

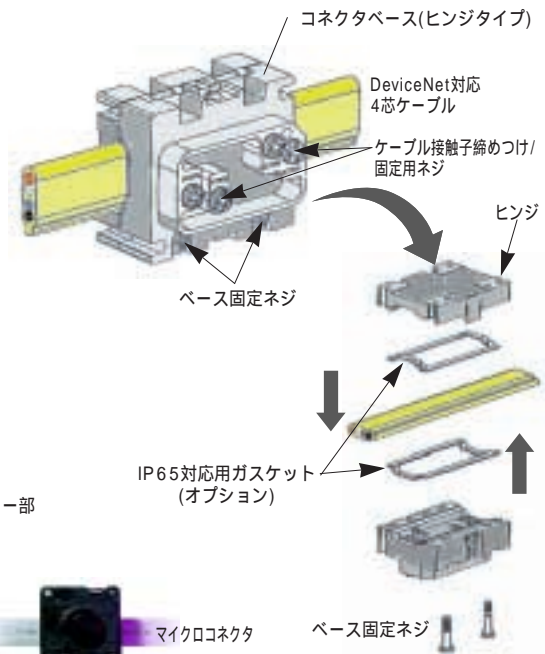


4種類のドロップライン接続部

同一ベースに対し、ドロップラインは3種類のインターフェイス部から選定できます。



マルチドロップタイプ(1792)もラインアップ



仕様

ケーブル	CL1(クラス1)	CL2(クラス2)	電源
使用周囲温度		-25 ~ +75	
取得規格		UL、CSA	
外皮材質	TPE	PVC	Black PVC
最大通電電流	8A	4A	8A

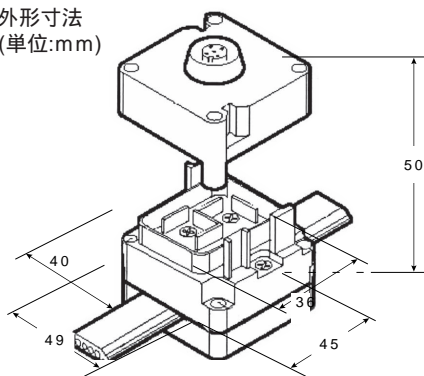
コネクタ

保存周囲温度	-40 ~ +85
使用周囲温度	-25 ~ +75
筐体保護構造	シールド無し:IP60、NEMA Type1 シールド有り:IP67、NEMA Type 6P 耐水圧:1,200psi
耐振動	10 ~ 500Hz、10G ピーク、3 方向(X、Y、Z) 振幅幅:1.5mm
筐体材質	Valox
外觀寸法概略	45mm x 49mm x 50mm

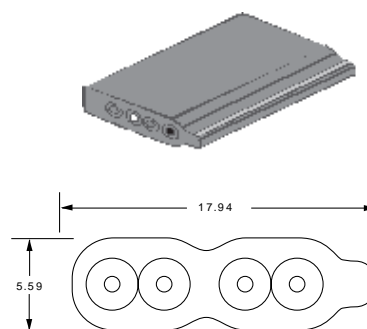
最大ケーブル長比較

通信速度	125Kボー	250Kボー	500Kボー
トランクライン:太ケーブル(Thick)	500m	250m	100m
トランクライン:細ケーブル(Thin)	100m	100m	100m
トランクライン:フラットケーブル	420m	200m	75m
ドロップライン	6.1m	6.1m	6.1m
ドロップライン(累積)	156m	78m	39m
最大ノード数	64	64	64

外形寸法
(単位:mm)



KwikLink™ コネクタ



DeviceNet対応4芯ケーブル

Reach us now at www.rockwellautomation.com

Wherever you need us, Rockwell Automation brings together leading brands in industrial automation including Allen-Bradley controls, Reliance Electric power transmission products, Dodge mechanical power transmission components, and Rockwell Software. Rockwell Automation's unique, flexible approach to helping customers achieve a competitive advantage is supported by thousands of authorized partners, distributors and system integrators around the world.

Americas Headquarters, 1201 South Second Street, Milwaukee, WI 53204, USA, Tel: (1) 414 382-2000, Fax: (1) 414 382-4444
European Headquarters SA/NV, avenue Herrmann Debroux, 46, 1160 Brussels, Belgium, Tel: (32) 2 663 06 00, Fax: (32) 2 663 06 40
Asia Pacific Headquarters, 27/F Citicorp Centre, 18 Whitfield Road, Causeway Bay, Hong Kong, Tel: (852) 2887 4788, Fax: (852) 2508 1846



Rockwell Automation

ロクウェル インターナショナル ジャパン株式会社
 ロクウェル・オートメーション
 Publication 1485JA-1.0 October,1999

本社営業部 〒104-0033 東京都中央区新川1-3-17
 関西支店 〒532-0011 大阪市淀川区西中島5-14-5
 中部支店 〒460-0003 名古屋市中区錦1-6-5
 横浜事業所 〒236-0003 横浜市金沢区幸浦2-12-19

TEL (03) 3206-2786 FAX (03) 3206-2386
 TEL (06) 6305-6210 FAX (06) 6305-6792
 TEL (052) 222-7060 FAX (052) 222-7065
 TEL (045) 788-2180 FAX (045) 788-2170